

# 7000 SÜRME



**alfapen**

■ uPVC WINDOWS & DOOR SYSTEMS



**20 mm Çift cam**  
20 mm Double Glass

**Galvanizli Metal Destek Profili**  
Galvanized Reinforcement Profile

**Üstten geçmeli Alüminyum ray profili**  
Aluminium sliding profile on top

**Kıl fitil**  
Hair brushes

**Özel Su Tahliye Kanalı**  
Special Water Drainage Channel

# 7000 SÜRME



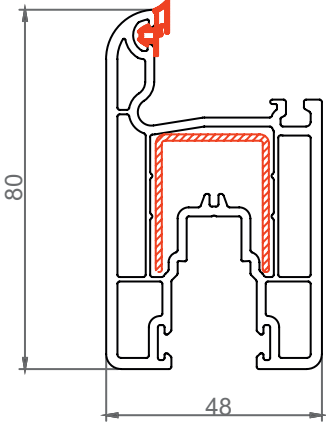
- 70 mm prof il genişliđi
- Kendinden contalı prof iller sayesinde işçilikten tasarruf.
- Firma bünyesinde üretilen kaliteli contaları ile mükemmel sızdırmazlık.
- Kendinden pervazlı kasa sayesinde işçilikten tasarruf.
- PRO 7000 serisi ile uyumlu (KOMBİNE) yapısı ile üretim avantajı.
- Projeli işler için avantajlı bir sari

- 70 mm profile width
- Labor cost saving with self-sealing profiles
- Perfect insulation with quality gaskets that produced within the company
- Labor cost saving with the profile with border
- Production advantage through its compatible structure with Pro7000 series.
- Economic alternative for projected works

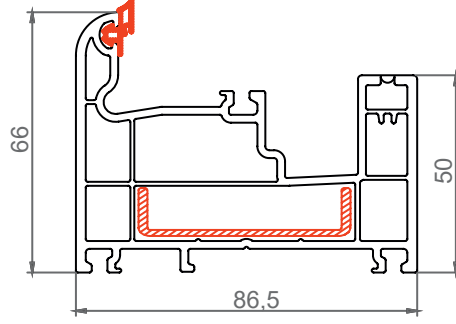


# 7000 SÜRME

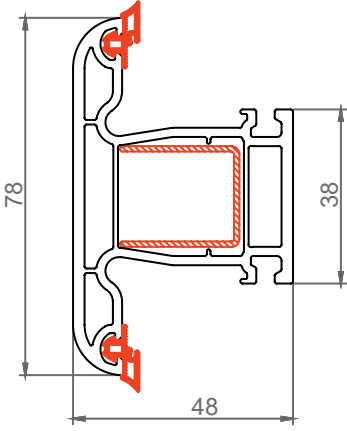
7000 SÜRME  
EKONOMİK KANAT PROFİLİ



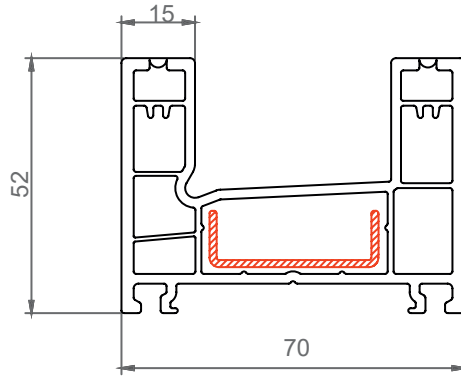
7000 SÜRME  
SABİT KASA PROFİLİ



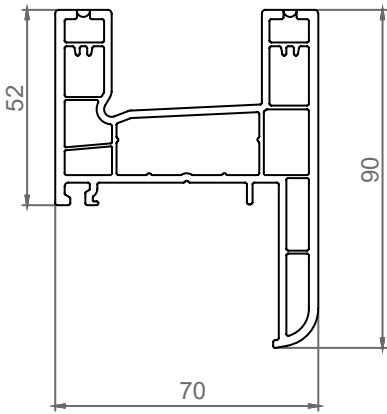
7000 SÜRME  
ORTA KAYIT PROFİLİ



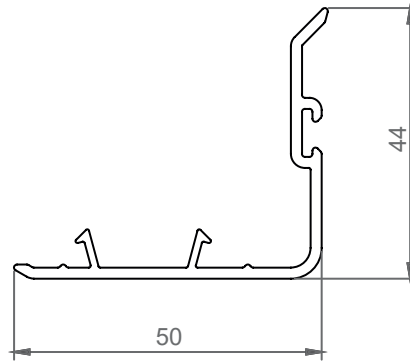
7000 SÜRME  
EKONOMİK ÇİFT RAY KASA PROFİLİ



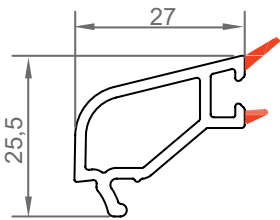
7000 SÜRME  
EKONOMİK PERVAZLI ÇİFT RAY KASA  
PROFİLİ



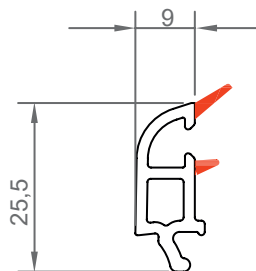
7000 SÜRME  
EKONOMİK KANAT KAPAMA PROFİLİ



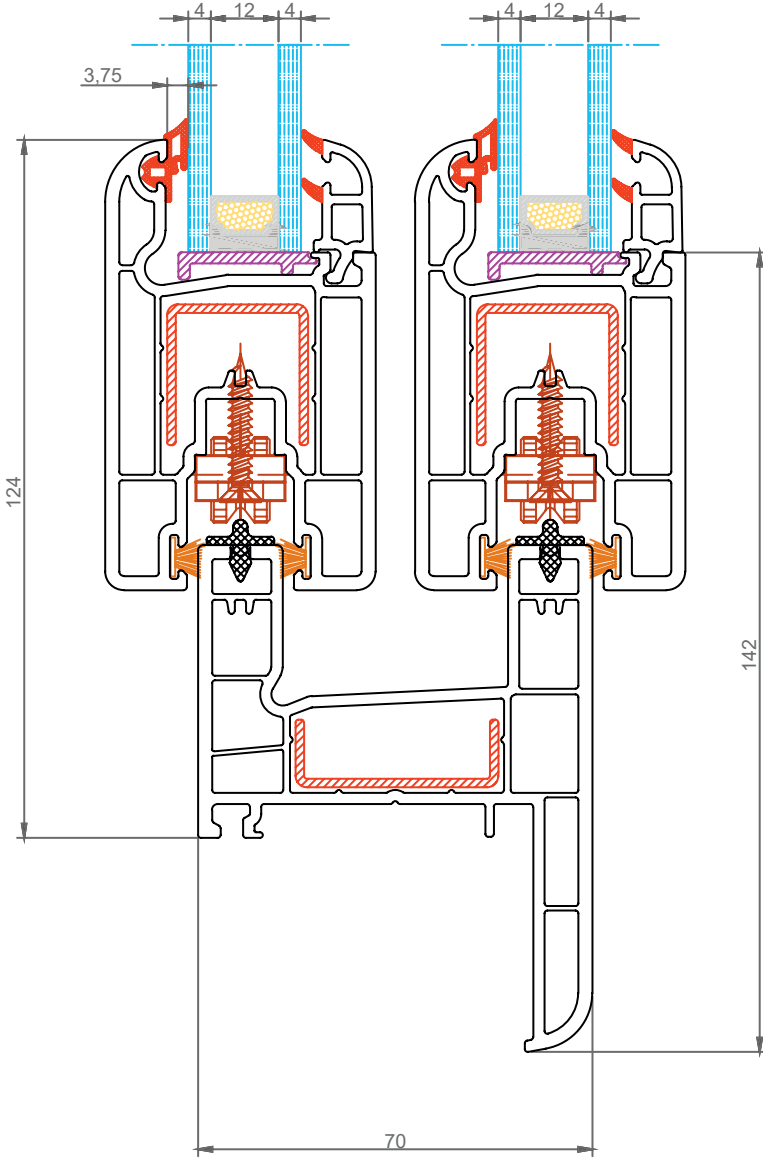
7000 SÜRME  
TEK CAM ÇİTASI



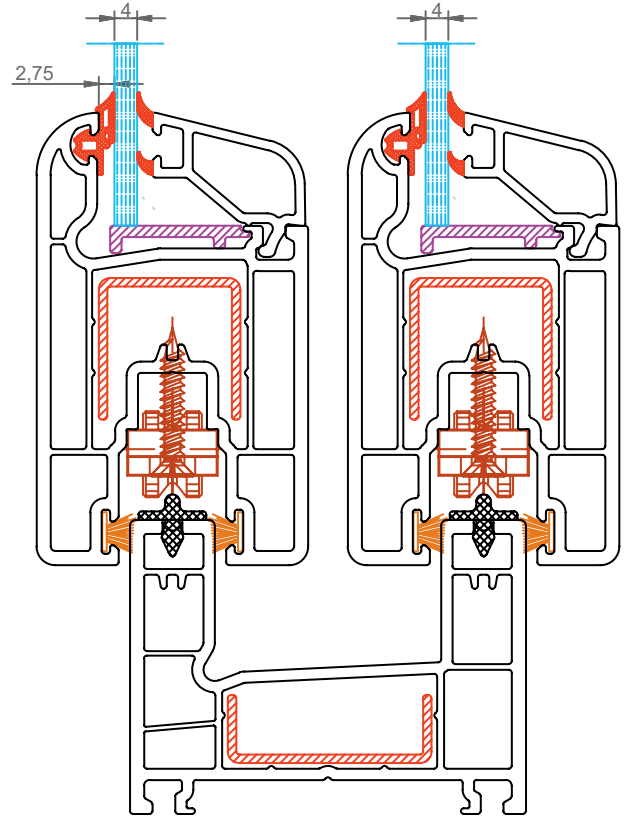
7000 SÜRME  
ÇİFT CAM ÇİTASI



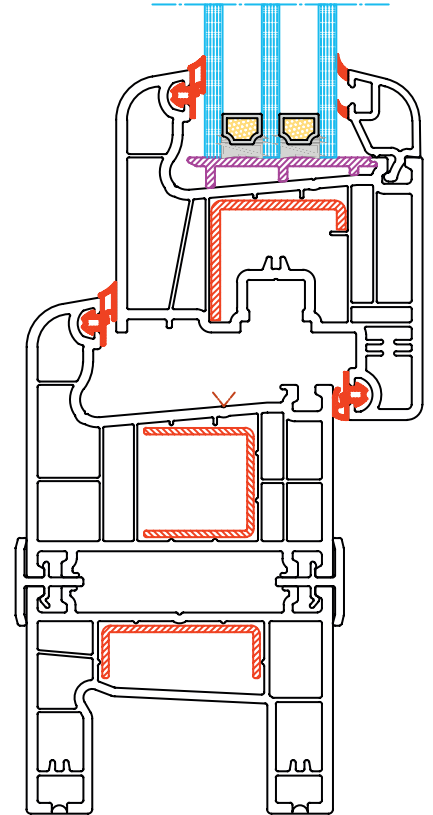
7000 SÜRME  
PERVAZLI ÇİFT RAY  
KASA UYGULAMA DETAYI



7000 SÜRME  
KASA PROFİLİ BİRLEŞİM  
UYGULAMA DETAYI



7000 SÜRME  
KANAT KAPAMA UYGULAMA DETAYI



7000 SÜRME  
KANAT KAPAMA UYGULAMA DETAYI

